

[www.inoutic.de](http://www.inoutic.de)

Die Inoutic / Deceuninck GmbH ist ein Tochterunternehmen der belgischen Deceuninck-Gruppe, die mit Niederlassungen in über 75 Ländern über ein globales Netzwerk in der Kunststoffverarbeitung verfügt. Der Weltkonzern steht für Lösungen aus hochwertigen PVC-Systemen für Fenster und Türen, Fassaden- und Dachverkleidungen, Innenraum- und Gartengestaltung. Unter dem Dach des starken Mutterkonzerns und mit über 50 Jahren Erfahrung in der Branche konnte sich Inoutic zu einem der in Europa führenden Hersteller von Fensterprofilen aus Kunststoff entwickeln. Das Unternehmen deckt die gesamte Wertschöpfungskette ab – vom Entwurf über die Entwicklung bis hin zur Extrusion und Veredelung. Sein Anspruch ist es, das Innen und Außen von Gebäuden jeder Art mit technisch präzisen Produkten zu verbinden. Inoutic entwickelt Produkte, die Maßstäbe setzen – in Bezug auf Qualität, Funktion und Zuverlässigkeit. Wir freuen uns, dass Sie sich für ein Inoutic-Fensterprofil entscheiden. Ihre Kommentare, Wünsche und Anregungen interessieren uns sehr. Schreiben Sie uns: [info@inoutic.de](mailto:info@inoutic.de)

IHR FENSTER-FACHBETRIEB

30151 (V6) INOUTIC 10.0 D 06/14 ER

Inoutic / Deceuninck GmbH Bayerwaldstraße 18 / 94327 Bogen / Germany  
P +49 (0)9422 821-0 / F +49 (0)9422 821-379 / [info@inoutic.de](mailto:info@inoutic.de)

## Fensterprofilssystem Eforte Premium-Technologie für energiesparendes Wohnen



MARTIN ET KARZINSKI

# KOMPROMISSLOS ERSTKLASSIG FÜR DIE ZUKUNFT UNSERER KINDER



Lena weiß, dass Energieverschwendung unsere Natur und unsere ganze Welt belastet. Deswegen macht sie immer das Licht aus und lässt das Wasser nicht unnötig laufen. Sie hofft, dass alle anderen genauso denken wie sie. Denn wenn wir uns gemeinsam bemühen, Energie zu sparen, dann können die Generationen von Morgen beruhigt in die Zukunft blicken.

Das Fenstersystem Eforte haben wir für all diejenigen entwickelt, die auf eine intakte Umwelt achten und auch an zukünftige Generationen denken. Eforte macht keine Kompromisse in Bezug auf Energiesparen – es ist ein zukunftsweisendes und voll recyclefähiges Produkt. Mit einem einzigartigen Rahmendämmwert und herausragender Qualität ist das Premium-Fensterprofil die Erfüllung aller Fensterwünsche. Selbst zertifizierter Passivhausstandard kann sehr kosteneffizient und ganz einfach mit einer normalen Dreifachverglasung umgesetzt werden.

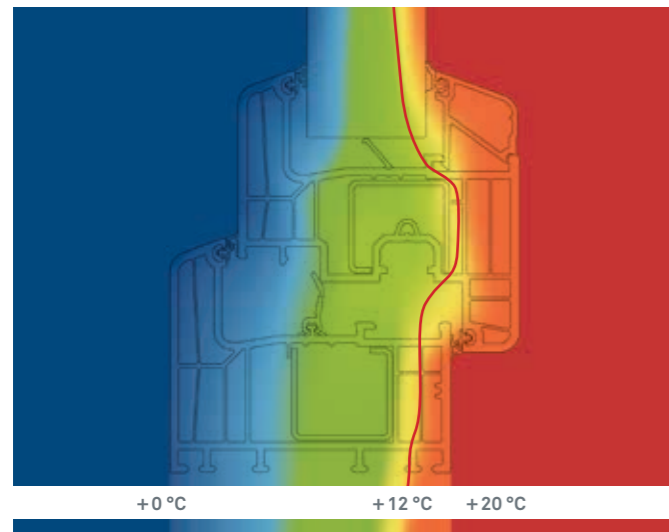


## Eforte / Das hochwärmedämmende Premium-Fensterprofil mit 84 mm Bautiefe

- + Hervorragende Dämmwerte, Passivhausstandard möglich
- + Kosten- und Energieeinsparungen
- + Durchgängig beste Qualität und Langlebigkeit
- + Umfassender Schutz und höchste Sicherheit
- + Vielfalt an Dekoren und Farben – auch mit Aluschale
- + Zwei Formvarianten
- + Raumhohe Fenster durch spezielle Klebtechnologie möglich
- + Systemgleiche Haustüren, Hebeschiebetüren und passende Rollladenkästen

# Maximale Wärmedämmung für höchste Energieeinsparungen

Mit dem Eforte Profilsystem legen wir besonderen Wert auf zeitgemäße Wärmedämmung, denn effiziente Energieeinsparung ist eine der wichtigsten Herausforderungen unserer Zeit. Bei einer Bautiefe von 84 mm kann Eforte mit herkömmlicher Stahlarmierung und ohne zusätzliche Dämmmaßnahmen exzellente Werte erreichen, die Passivhausstandard weit übertreffen.



Der Isothermenverlauf zeigt die hervorragende Dämmung: Sie verhindert durch die innere, warme Oberfläche die Entstehung von Kondenswasser.



**INOUTIC ECO PLUS**  
Energiesparen und Qualität

## + Wärmedämmwert

Mit einem hervorragenden U<sub>r</sub>-Wert (Rahmendämmwert) von 0,95 W/m<sup>2</sup>K, den Eforte schon mit einer konventionellen Stahlarmierung erreicht, werden die Anforderungen der aktuellen Energiesparverordnung (EnEV) 2014 erfüllt.

## + ift-geprüfter Passivhausstandard

Mit einer herkömmlichen 3-fach Verglasung können Sie ohne zusätzliche Dämmmaßnahmen sehr kosteneffizient Passivhausstandard erreichen. Mit dem Einsatz von Spezialgläsern kann ein Fensterdämmwert von bis zu 0,64 W/m<sup>2</sup>K erreicht werden.

## + Bautiefes System mit 6 Kammern

Mit 6 Kammern und einer Bautiefe von 84 mm erzielt das System Eforte beste Wärmedämmung und hilft Ihnen, wertvolle Energie und hohe Heizkosten zu sparen.

## + Dichtungssystem

Für Eforte wird ein völlig neues Dichtungssystem eingesetzt. Die neu entwickelten Anschlag- bzw. Verglasungsdichtungen sorgen für eine erhöhte Schlagregendichtheit und der bündige Abschluss für leichten Wasserablauf. Zusätzlich zu den drei umlaufenden Dichtungen sorgt eine Dichtung im Glasfalz für noch bessere Dämmung.



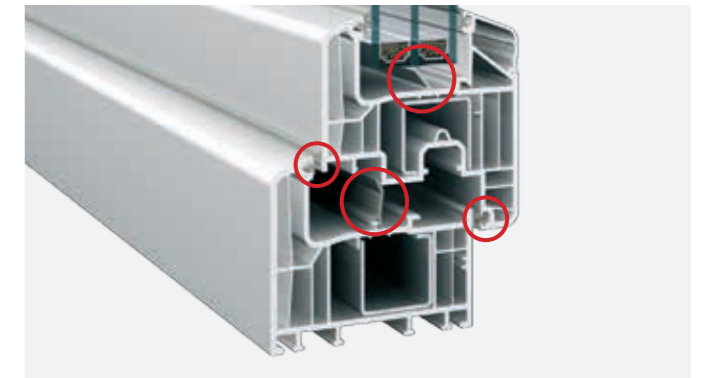
Eforte schützt Lena und ihre Freunde vor Wind, Wetter und Lärm – für die Sicherheit derer, die uns lieb sind.

## CO<sub>2</sub>- und Kosteneinsparung

| Eforte                                | Standardausführung mit Stahlarmierung        |
|---------------------------------------|--|
| U <sub>r</sub> (Rahmen)*              | 0,95 W/m <sup>2</sup> K                      |
| U <sub>g</sub> (Glas)*                | 0,60 W/m <sup>2</sup> K                      |
| U <sub>w</sub> (Fenster)*             | 0,80 W/m <sup>2</sup> K (Passivhausstandard) |
| Ersparnis**                           | 1120 Liter Heizöl/Jahr                       |
| Heizkostensparnis im 1. Jahr          | 784,- Euro                                   |
| CO <sub>2</sub> -Reduzierung pro Jahr | 2240 kg/Jahr                                 |

\* U-Wert / Der Wärmedurchgangskoeffizient »U« gibt die Energiemenge an, die in einer Stunde durch eine Fläche von 1 m<sup>2</sup> fließt, wenn die beiden Temperaturen an der Innen- und Außenseite des Fensters sich um 1 Kelvin (= 1 °C) unterscheiden. Je kleiner der U-Wert, desto besser ist die Wärmedämmung.

\*\* Im Vergleich zu einem alten Fenster mit Isolierglas (U<sub>w</sub>-Wert 2,8 W/m<sup>2</sup>K), Standardfenster 1,23 m x 1,48 m. Basis für die Berechnung: Heizölkosten 0,7 Euro/Liter, Fensterfläche 50 m<sup>2</sup>.



**Dichtungen** / Drei umlaufende Dichtungsebenen und eine zusätzliche Dichtung im Glasfalz sorgen für hervorragende Dämmwerte. Für beste Funktionalität und lange Lebensdauer werden die umlaufenden Dichtungen aus hochwertigem TPE gefertigt.

# Zahlreiche technologische Vorteile für ein behagliches Heute und Morgen



Ob Fenster, Terrassentüren oder Haustüren: Eforte Profile bieten Ihnen und Ihrer Familie nicht nur höchste Energiespar-Möglichkeiten, sondern auch ein extrem hohes Maß an Komfort und Sicherheit.



**INOUTIC INGENEERING CREATIVITY PLUS**  
Komfort und Sicherheit

## + Klebetechnologie

Eine optionale, innovative Isolierglasverklebung schafft die nötige Stabilität, um mit Eforte auch moderne, raumhohe Fensterelemente zu realisieren.

## + Verglasungen bis 56 mm

Mit Verglasungsmöglichkeiten bis zu 56 mm lassen sich auch bei Dreifachverglasung problemlos besondere Funktionsgläser für Schallschutz und Sicherheit einsetzen.

## + Glaseinstandstiefe

Glas wird mit 20 mm besonders tief in den Flügel eingesetzt und garantiert somit Kondenswasservermeidung und eine optimale Oberflächentemperatur im Bereich der Glasleiste. Die Inoutic 2-Fuß-Glasleiste sorgt für erhöhten Einbruchschutz.

## + Alters- und behindertengerechte Balkontüren

Eine flache, äußerst schlagregendichte Balkontürschwelle reduziert Stolperfallen. Durch die extrem geringen Bedienkräfte können die Balkontüren als altersgerechter Umbau durch die KfW-Bank gefördert werden.

## + Schallschutz

Eforte Fenster bieten mit speziellen Schallschutzgläsern Schutz vor Lärm bis Schutzklasse 5 (SSK 5) und machen Ihr Zuhause so zu einer erholsamen Ruheoase.

## + Haustüren mit vielen Extras

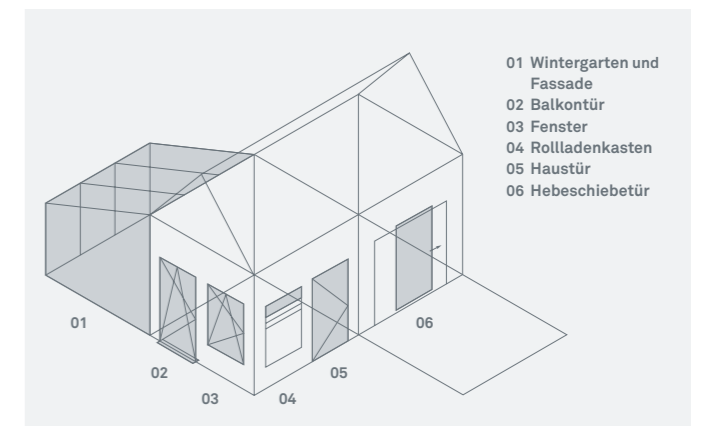
Die extra starke Armierung und patentierte metallverstärkte Profilecken machen die Haustür mit optionaler flügelüberdeckender Füllung besonders stabil und verzugsfrei.

# Viele verschiedene Fassadenelemente und Farben für individuelle Gestaltungen

Neben den technischen und wärmedämmenden Qualitätseigenschaften bietet das System Eforte auch universelle Einsatzmöglichkeiten durch sein Design. Flächenversetzter und halbflächenversetzter Flügel, schlanke Profilansicht und verschiedene Ausführungen für Fenster, Balkontüren und Haustüren lassen Ihren Gestaltungswünschen fast grenzenlosen Freiraum.



Schmale Ansichtsbreite von 113 mm für moderne und klassische Fassadengestaltung. Mit Eforte sind alle gängigen Fensterarten realisierbar.



01 Wintergarten und Fassade  
02 Balkontür  
03 Fenster  
04 Rollladenkasten  
05 Haustür  
06 Hebeschiebetür

Das Premium-Profil Eforte schenkt Ihnen rund um Ihr Haus höchsten Qualitätsstandard für alle wesentlichen Bauelemente.



**INOUTIC DESIGN PLUS**  
Form und Farbe

## + Farbsystem

Das Inoutic Farbsystem bietet eine große Auswahl an Farben und Dekoren. Die Farbpalette umfasst Unifarben, Holzdekore, Folierungen in Perlstruktur oder mit Aluminium-Optik. Auch farbige Fenster im Passivhausstandard sind möglich.

## + Aluminium-Vorsatzschalen

Die Alu-Schale verbindet die hervorragenden Werte eines Kunststoff-Profils mit der klassischen Optik eines Aluminium-Fensters. Durch vielfältige Oberflächenbeschichtung lassen sich nahezu alle Farbwünsche im modernen HFL-Look realisieren.

## + Ausführungsvielfalt

Alle gängigen Fensterarten können realisiert werden – vom Drehkippflügel über Festverglasungen bis hin zum Sprossenfenster für die Altbaufassade. Mit der Inoutic Klebetechnologie lassen sich geschosshohe Fenster bis 2,60 m Höhe verwirklichen.

## + Passende Haustüren und Rollläden

Die ästhetische Ausdruckskraft einer Fassade wird vom Gesamteindruck bestimmt. Deshalb gibt es für Eforte auch ein passendes Haustür- und Rollladensystem mit integriertem Insektenschutz.